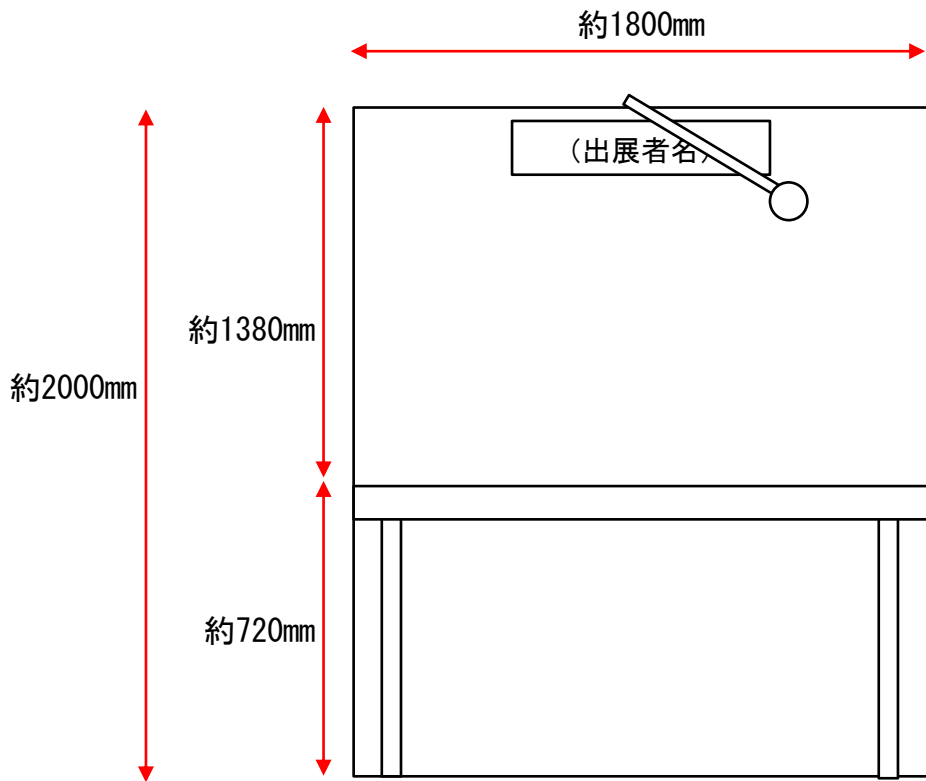


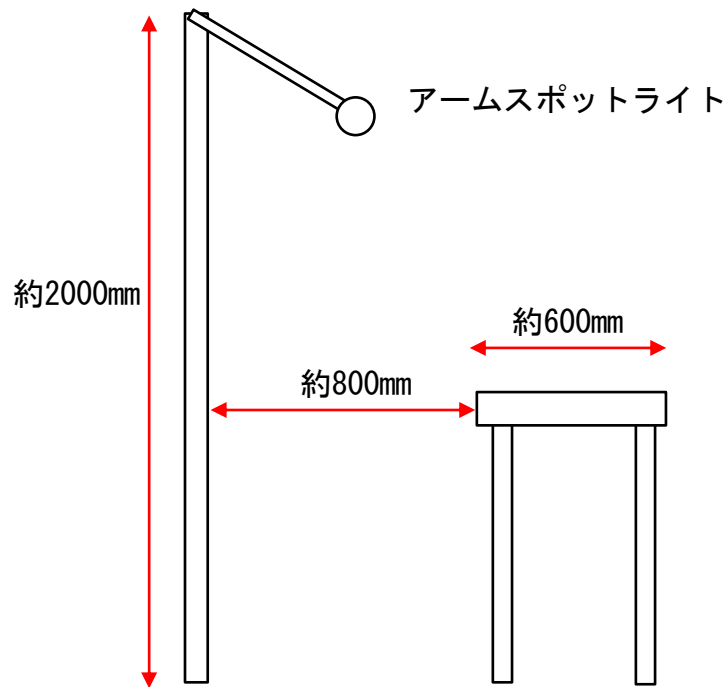
## 展示ブースの基本

※テーブルは幅1800mm × 奥行600mm × 高さは720mm程度。テーブルには白布掛け。

※テーブルの背後に幅1800mm × 高さ2000mm程度のパーテーションを設置(基本)



(正面図)



(側面図)

# 展示ブースにおけるパネルの貼付について

## ● 2(1)⑨高知家のうまいもの大賞2024表示パネル(該当者のみ)

材質等：スチレンボード等に印刷した紙（受賞ロゴ）を貼付  
サイズ：幅400mm、高さ250mm  
カラー：カラー  
制作数：9枚（最優秀賞：1枚、優秀賞：5枚、新商品賞：1枚、  
高知家賞：1枚、SDGs賞：1枚）  
データ：会社から提供（開催日の2週間程度前）

## ● 2(1)⑥出展者名表示パネル

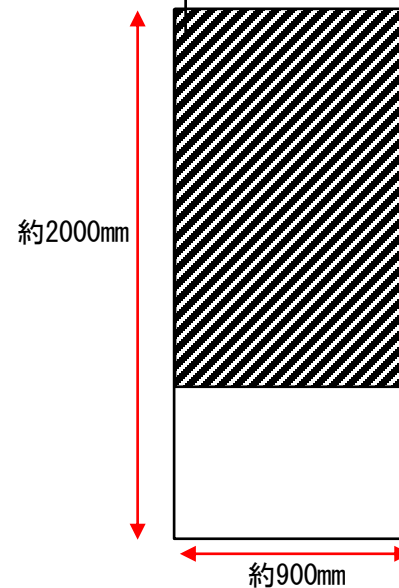
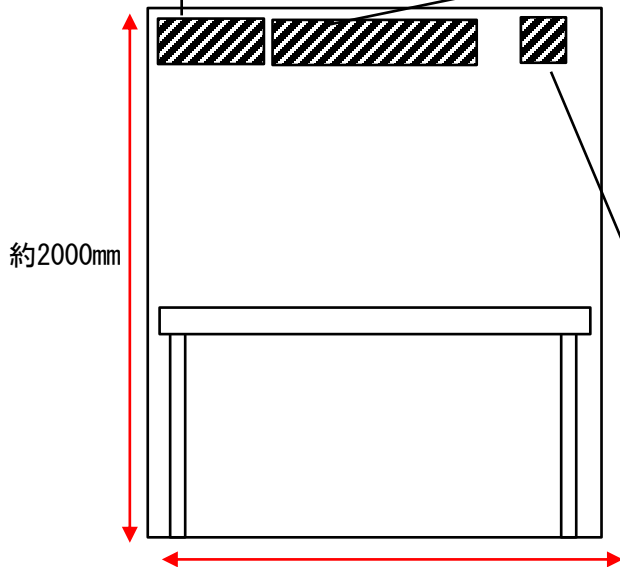
材質等：スチレンボード等に印刷した紙（事業者名）を貼付  
サイズ：幅800mm、高さ150mm  
カラー：1色（白）  
制作数：118事業者×1枚  
データ：会社から提供（開催日の2週間程度前）

## ● 2(1)⑦地域商社表示パネル(該当者のみ) ● 2(1)⑧こうちSDG's表示パネル(該当者のみ)

材質等：スチレンボード等に印刷した紙（地域商社マーク）を貼付  
サイズ：幅220mm、高さ300mm  
カラー：カラー  
制作数：⑧6枚、⑨20枚  
データ：会社から提供（開催日の2週間程度前）

## ● 2(1)⑩高知家のうまいもの大賞 2024受賞一覧パネル

貼付用ポスターを県から提供  
※貼付ポスターサイズ  
H1800mm×W900mm



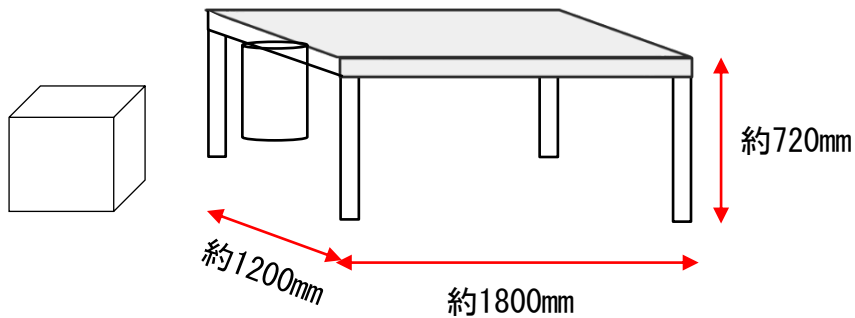
## 個別商談ブースの基本

※テーブルは幅1800mm×奥行600mm×高さは720mm程度を2つ並べる。

※アルコールタイプのウェットティッシュ(30枚入り以上)設置

※45ℓゴミ袋を養生テープにて貼り付け

※120サイズ段ボール(組み立て済)、宅急便の送り状を設置



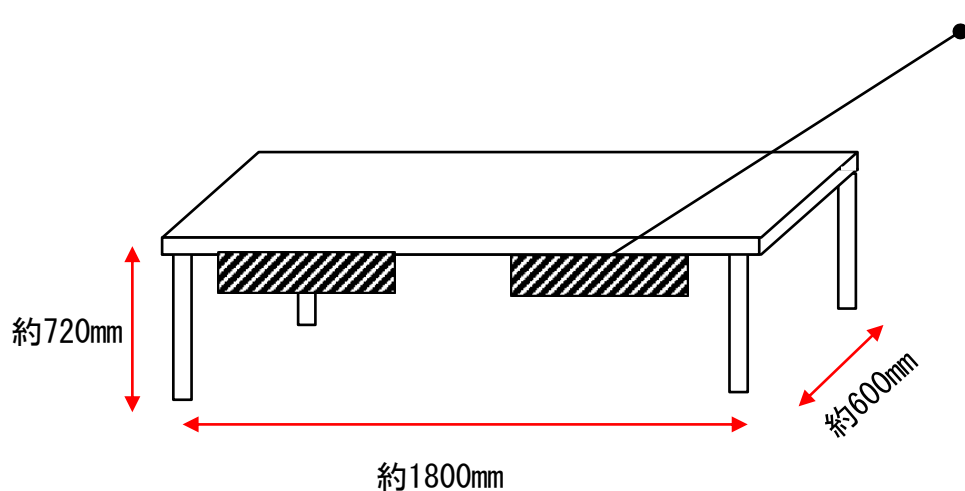
## 外商チャレンジブースの基本と表示名パネルの貼付について

※テーブルは幅1800mm×奥行600mm×高さは720mm程度

※テーブル1卓を2社で使用(1社あたりの幅は900mm)

※テーブルには白布掛け

※表示名パネルを前面に貼付



### 2(6)③外商チャレンジ出展者名表示パネル

材質等：スチレンボード等に印刷した紙（事業者名）を貼付

サイズ：幅400mm、高さ100mm

カラー：1色（白）

制作数：10事業者×1枚

データ：会社から提供（開催日の2週間程度前）